

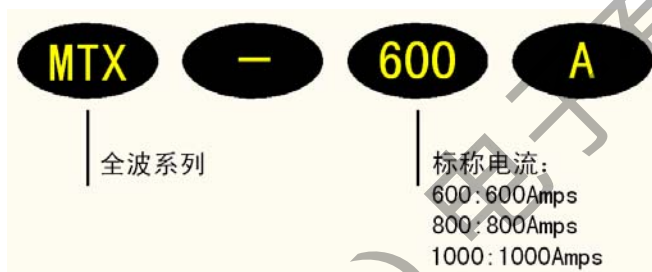


MTX 系列

- 工作电压范围：40~480VAC
- 工作适应温度：-30~40°C
- 底板采用高导无氧铜
- 外壳采用 UL94-V0 工程阻燃塑料（PBT）材质



产品命名 & 选型



输出特性

特性描述	MTX-600A	MTX-800A	MTX-1000A
V_{DRM}/V_{RRM} 断态/反向重复峰值电压 [Vpk]	1500-1800	1500-1800	1500-1800
最小断态电压临界上升率 dv/dt [V/us]	1000	1000	1000
V_{TM} 通态峰值电压 [Vpk]	1.52	1.52	1.36
额定电流 [Arms]	600	800	1000
最大半周波 (1/2 Cycle) 浪涌电流 (50/60Hz) [KApk]	18.5	18.5	25

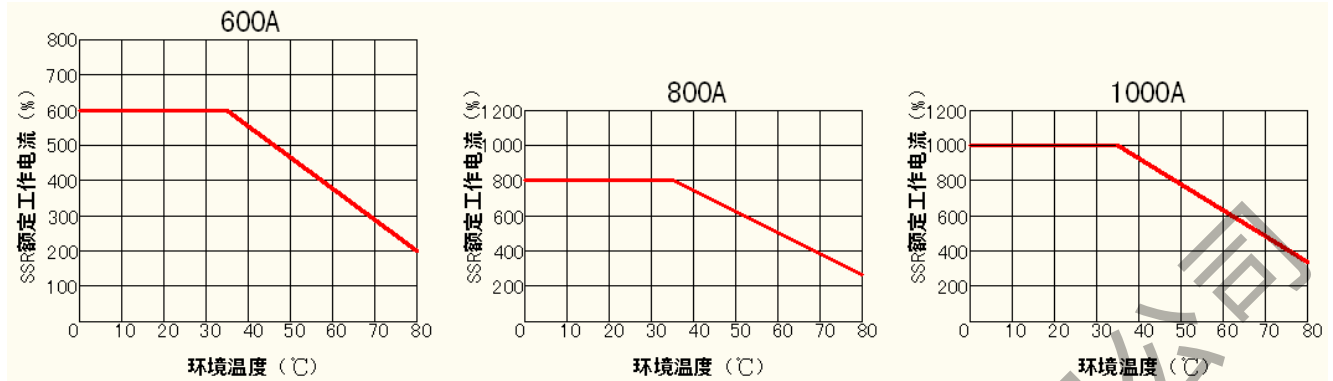
控制特性

I_{GTMax} 控制极触发电流 mA	40-250
V_{GTMax} 控制极触发电压	3V
I_{HMax} 维持电流 mA	20-250

常规特性

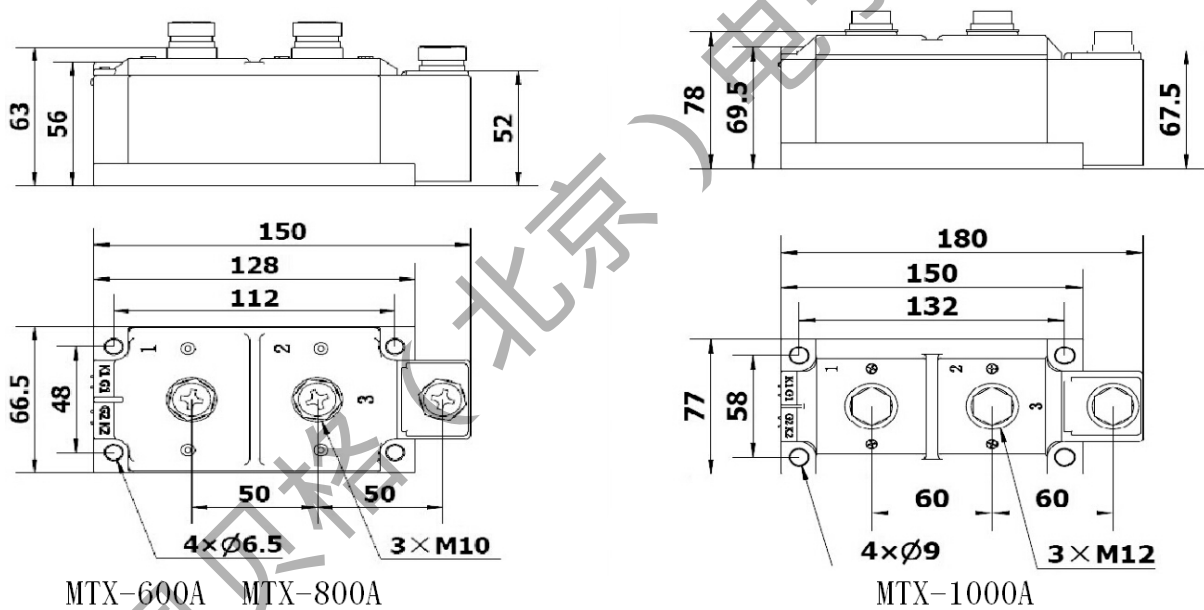
输入与输出端，输出与底板之间绝缘电压 (50/60Hz)	>2000Vrms
工作环境温度范围	-40°C ~ +80°C
存储环境温度范围	-40°C ~ +100°C

温度特性



- **注意:** 1. 当 SSR 工作环境温度高于 40°C 时, 用户应根据温度曲线降额使用, 否则会影响 SSR 使用寿命。
- 2. 当负载工作电流大于 5A 时, 需要使用合适散热器进行辅助散热。

外形尺寸 (单位: mm)



斯坦恩贝格 (北京) 电子有限公司

Starnberg (Beijing) Electronics Co., Ltd

地址: 北京市昌平区天通中苑二区 43 号楼 1 号门 303 室

热线: 400-6982680

投诉电话: 13801088095

电话: 010-62633858

62639795

62637078

德国公司地址: Am Brunnen 19, 85551 Kirchheim b. Munich, Germany Tel: +49 (0) 89-9045204

传真: 010-62639513

邮箱: sales@starnberg-e.cn

网址: <http://www.starnberg-e.cn>