



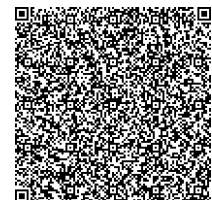
单相智能电力调整器

SP1F 系列电力调整器 操作手册

SP1F SINGLE-PHASE POWER REGULATOR



斯坦恩贝格（北京）电子有限公司
Starnberg (Beijing) Electronics CO. LTD



SP1F 系列单相电力调整器

感谢阁下选用斯坦恩贝格（北京）电子有限公司生产的“希曼顿”品牌电力调整器！

在确认本产品的型号后，请阁下仔细阅读本产品说明书，待完全理解后再开始对本产品进行操作。

SP1F 单相智能电力调整器，采用数字化设计，运用数字电路触发可控硅实现调功、调压一体化，具有如下特点：

- 以工业级 32bitARM 处理器作控制核心；
- 调功、调压一体化设计，灵活的控制方式选择；
- 支持多种标准工业控制信号；
- 采用高分辨率 12 bit ADC 多路输入信号采集。

SP1F单相电力调整器可与输出0~5V、0~10V或4~20mA等模拟量信号的智能PID调节器或PLC配套使用，也可独立使用手动控制功能。负载类型是单相阻性、感性负载。SP1F单相电力调整器可广泛应用于工业电炉的加热控制、冶金、化工、纺织机械等领域。

要求：



本手册应该被放置在最终用户方便查阅的地方。

目 录

安全注意事项.....	2	5. 功能说明	9
1. 产品选型.....	3	5.1 调压和调功方式输出特点.....	9
2. 主要技术指标	4	5.2 输出线性化校正.....	9
3. 安装保养、外形尺寸和配线.....	4	5.3 缓启动、缓关断功能.....	10
3.1 安装环境	4	5.4 输出功率的线性限幅.....	10
3.2 设备保养	5	6. 故障排查	10
3.3 外形尺寸	5	6.1 故障排查.....	10
3.4 配线.....	8	7. 不同负载特性及其控制策略.....	12
3.4.1 主控制回路接线	8	7.1 负载特性.....	12
4. LED 指示.....	9	7.2 针对不同负载的不同控制策略.....	12
4.1 LED 状态指示.....	9		

安全注意事项

“警告”与“安全”的定义：

 **警告**：如果不遵守说明，可能导致人身伤亡事故； **注意**：如果不遵守说明，可能导致设备损坏。

1、安装

警告

- ◆ 控制器应安装在金属等不可燃物上，否则有发生火灾的危险。
- ◆ 不要安装在含有爆炸性气体的环境里，否则有发生爆炸的危险。
- ◆ 不要把易燃、易爆物品放在控制器附近，否则有引发爆炸的危险。
- ◆ 不要把螺钉、垫片等金属物掉进控制器内部，否则有引发爆炸和发生火灾的危险。

注意

- ◆ 控制器应安装在无导电尘埃、无破坏绝缘性能的气体或蒸汽的环境中。
- ◆ 安装在无剧烈震动和冲击的地方。竖直安放，以利通风。
- ◆ 控制器有损伤或接线脱落时，请不要安装运行，否则有发生火灾、受伤的危险。

2、配线

警告

- ◆ 必须由具有专业资格的人员进行配线作业，否则有触电的危险。
- ◆ 确认输入电源处于完全断开的情况下，才能进行配线作业，否则有触电的危险。
- ◆ 必须将控制器的保护接地端子可靠接地，否则有触电的危险。
- ◆ 不要把螺钉、垫片等金属物掉进控制器内部，否则有引发爆炸和发生火灾的危险。

注意

- ◆ 控制器主回路端子与导线鼻子必须牢固连接，否则有损坏财物的危险。
- ◆ 严禁将交流电流接入控制板的输入控制端子，否则会损坏控制器。
- ◆ 接线电缆鼻子的裸露部分，一定要用绝缘胶带包扎好，否则有发生火灾、损坏财物的危险。

3、维护

警告

- ◆ 必须由具有专业资格的人员才能更换零件，严禁将线头或金属物遗留在控制器内，否则有引发爆炸和发生火灾的危险。
- ◆ 更换控制板后，必须在运行前进行参数调整和匹配，否则有损坏财物的危险。

1. 产品选型

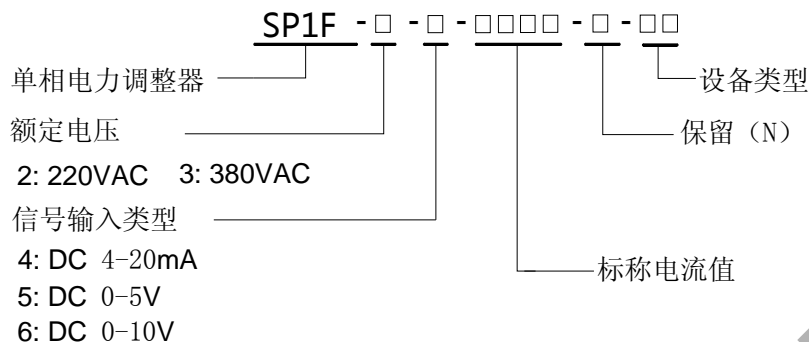


图 1-1: SP1F 系列型号定义

★ SP1F 系列选型表

系列	代码功能			
SP1F	基本功能：调功调压一体化； 调节分辨率：调相 0.2°，调功 20ms； 缓启、缓关时间：0~120 秒可调； 支持多种信号输入类型。			
额定电压	2	220V AC ±10%，50/60Hz		
	3	380V AC ±10%，50/60Hz		
输入信号类型	4	DC 4-20mA，输入阻抗 120Ω		
	5	DC 0-5V，输入阻抗 10K		
	6	DC 0-10V，输入阻抗 10K		
额定电流	代码	最大电流容量	散热方式	外形尺寸
	0030	30A	自然散热	图 3-2a
	0050	50A	风冷	图 3-2b
	0075	75A	风冷	
	0120	120A	风冷	图 3-2c
	0150	150A	风冷	
	0180	180A	风冷	
	0230	230A	风冷	图 3-2d
	0280	280A	风冷	
0360	360A	风冷	图 3-2e	
保留	N	无		
设备类型	01	常规产品		
	02	定制产品		

2. 主要技术指标

输入	主回路电压	220/380V AC $\pm 10\%$, 50Hz/60Hz
	风机电源	220VAC $\pm 10\%$ 50HZ/60Hz
输出	分辨率	调相 0.2°, 调功 20ms
	输出电压	输入电压的 0~98% (调压控制)
	输出电流	依产品型号而定
	控制方式	开环调压、调功 (过零) 等方式
	负载性质	单相纯阻/感性负载
	报警输出	继电器报警输出; 报警接点容量: 1A 240V AC
主要控制	控制信号	4-20mA、0-5V、0-10V
	参数设置	无
保护	超温保护	当散热器温度 $\geq 80^{\circ}\text{C}$ 时, 调整器禁止输出并报警
通讯	MODBUS	无
使用环境	安装环境	壁挂式垂直安装, 通风良好, 不受日光直射或热辐射、无腐蚀性、无可燃性的环境
	高温高湿	高温高湿以及海拔大于 1000 米时, 应将额使用, 环境相对湿度 $\leq 90\%RH$, 无结露, 使用温度 $-10^{\circ}\text{C} \sim +55^{\circ}\text{C}$

3. 安装保养、外形尺寸和配线

3.1 安装环境

电力调整器为高发热元件, 安装时务必保证垂直安装, 其上下左右与周围物体和挡板之间务必备留足够散热空间, 如图 3-1 所示, 为保证长期使用时设备能够处于良好的运行状态, 对设备的安装环境作如下要求:

- 无水滴、蒸汽、灰尘及油性灰尘的场所;
- 无腐蚀、易燃性气体、液体, 无漂浮性尘埃、金属微粒;
- 无强电磁信号干扰的场所;
- 安装要牢固可靠, 避免强烈冲击和振动;
- 务必保证设备环境通风良好 (必要时需要安装专用降温设备, 如风扇、空调等)。

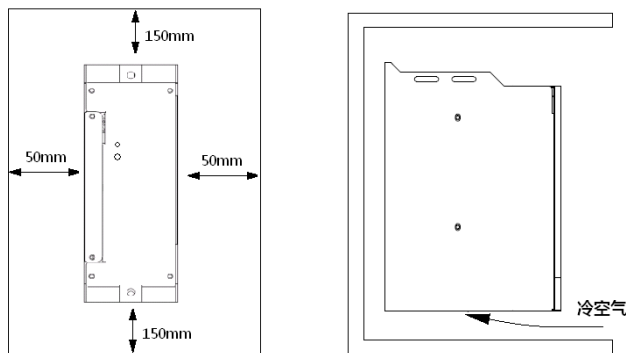


图 3-1 调整器安装示意图

3.2 设备保养

为保证长期使用时设备能够处于良好的运行状态，现场操作人员需要定期对设备进行如下检查：

- (1) 定时检查设备接线端子螺丝是否紧固，特别要检查三相电源进出线端螺栓与螺母是否松动，以防出现打火、电缆发热等问题；
- (2) 定时检查设备内部风机是否工作正常，应采取有效措施防止异物掉落导致风机工作异常，若发现异常，请及时更换风机；
- (3) 请定时对设备内部进行清洁，以免设备内部粉尘堆积，影响设备正常工作，尤其是在具有导电性的粉尘场合，请务必及时清理，以免造成设备内部短路而发生危险。

3.3 外形尺寸

★ 未经特殊说明，尺寸单位均为毫米 (mm)。

1. 电流容量 30A:

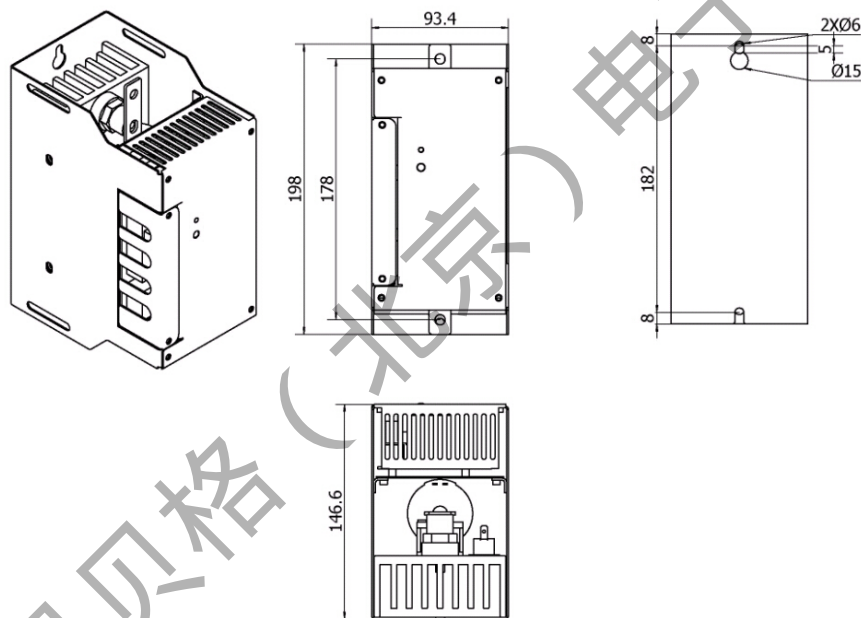


图 3-2a

2. 电流容量 50A、75A:

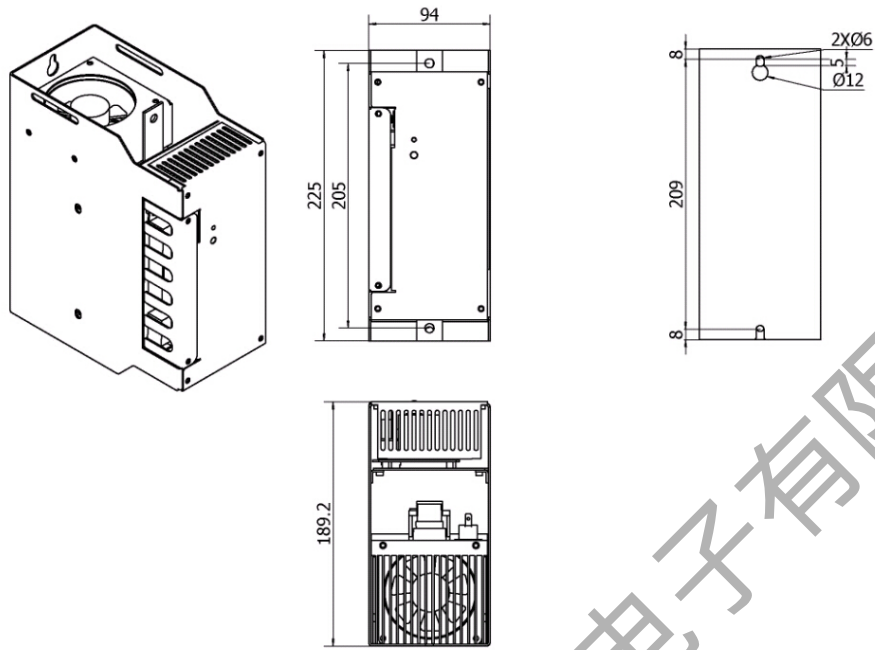


图 3-2b

3. 电流容量 120A、150A、180A:

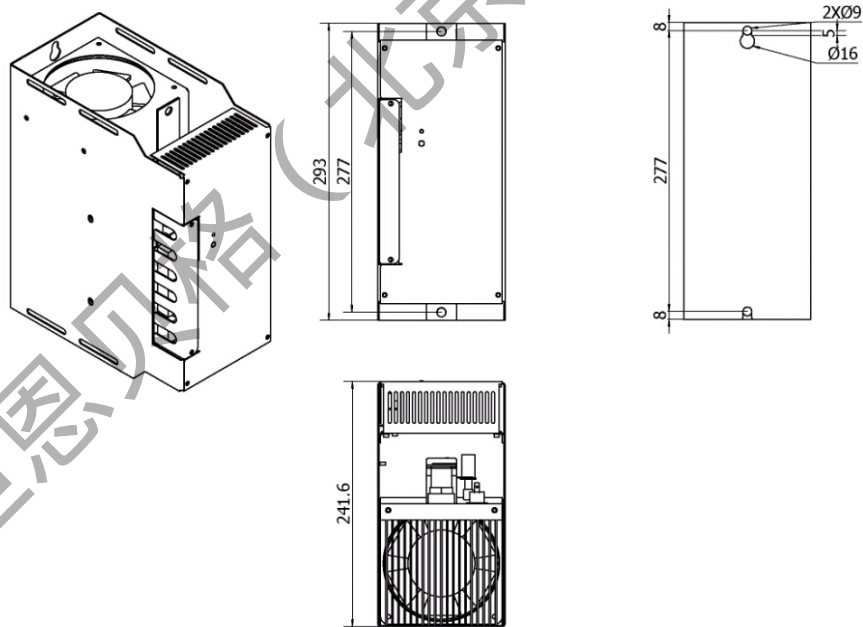


图 3-2c

4. 电流容量 230A、280A:

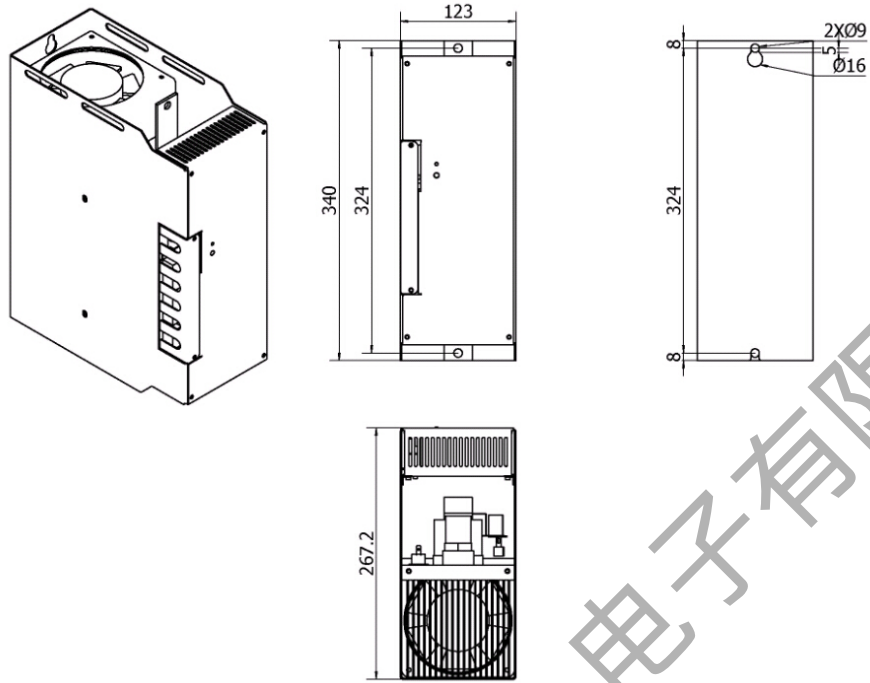


图 3-2d

5. 电流容量 360A:

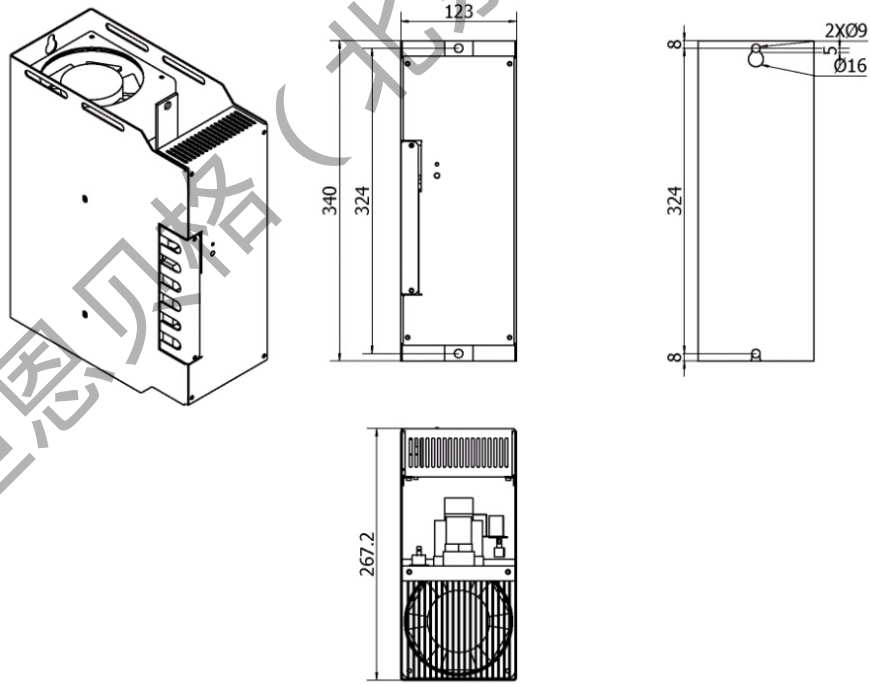
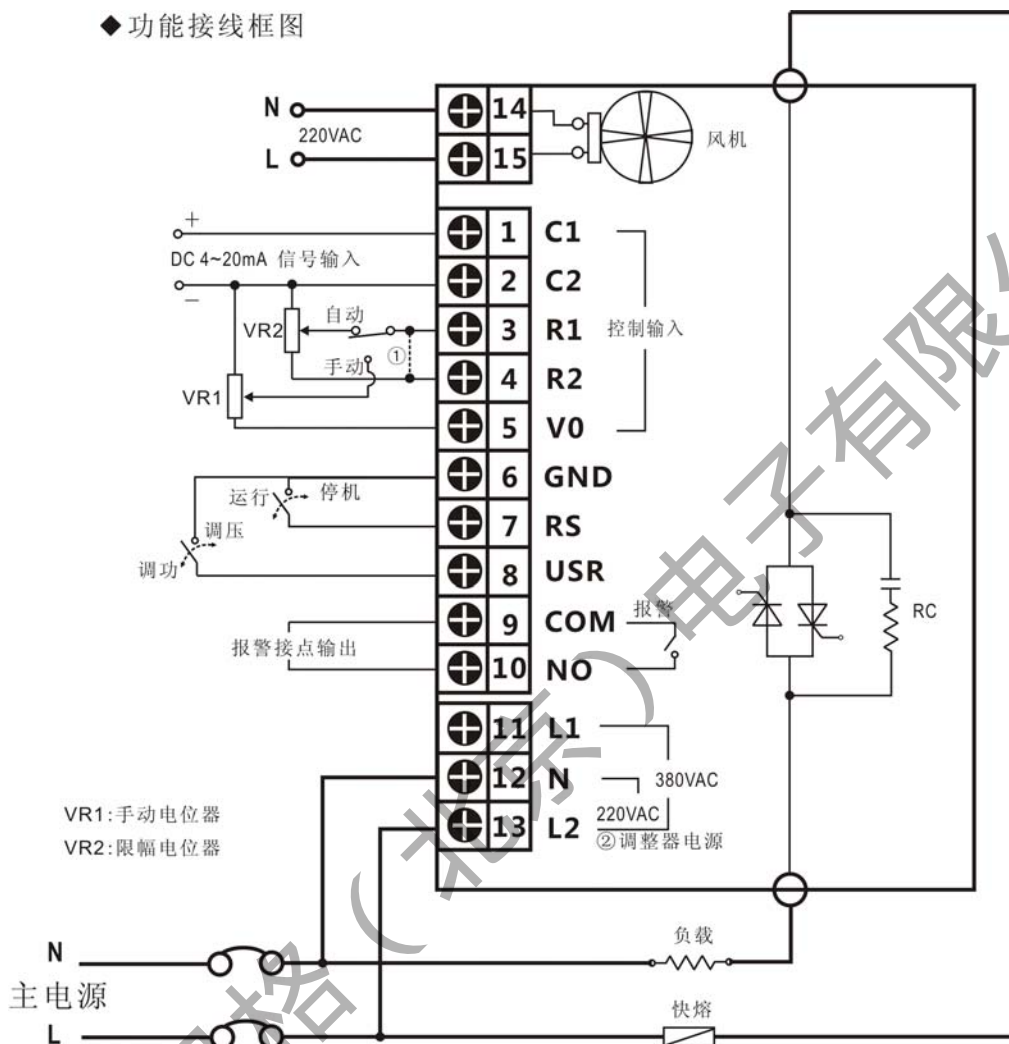


图 3-2e

3.4 配线

3.4.1 主控制回路接线

◆ 功能接线框图



★ 注意：① R1、R2出厂默认使用短路片短接，去掉后才可连接限幅电位器VR2；
 ②务必保证调整器电源与主电源的相位同步。

图 3-3

4. LED 指示

4.1 LED 状态指示

INPUT	信号输入指示	状态 1	绿色亮	有信号输入
		状态 2	绿色灭	无信号输入
STATE	三色状态指示	状态 3	绿色	运行
		状态 4	红绿交替闪烁	散热器超温报警
		状态 5	黄灯闪烁	待机

5. 功能说明

5.1 调压和调功方式输出特点

控制模式	输出波形		
	输出 10%	输出 50%	输出 90%
移相 (调压)			
变周期过零 (CYC 调功)	 1 cycle ON & 9 cycles OFF	 1 cycle ON & 1 cycle OFF	 9 cycles ON & 1 cycle OFF
定周期过零 (PWM 调功)	 T = 2 sec.	 T = 2 sec.	 T = 2 sec.

5.2 输出线性化校正

如图 5-1 所示，通过线性化校正使负载上电压有效值与输入信号呈线性对应的关系，可有效简化 PID 的调整过程，减小控制曲线的振荡的发生。

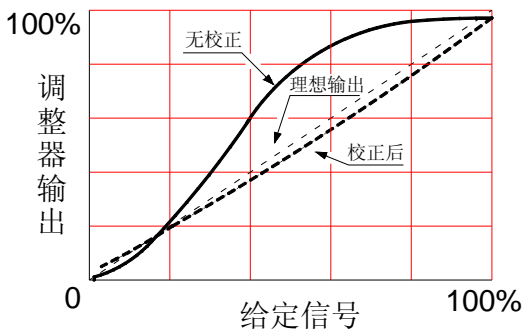


图 5-1 移相

5.3 缓启动、缓关断功能

如图 5-2a 所示，缓启动过程负载电流上升平滑，能有效降低冲击电流，缓关断时同样使负载上的电流平滑下降，降低冲击，尤其负载为感性时，缓启动、缓关断能有效的抑制过渡过程产生的冲击电流、和反向电动势的产生，从而保护电路免受伤害。

5.4 输出功率的线性限幅

用户在使用此功能时应特别注意：斜率限幅是限制输出功率的平均值，并不能限制输出电压的峰值。此功能可替代控制信号本身带有的限幅功能，控制特性如图 5-2b。

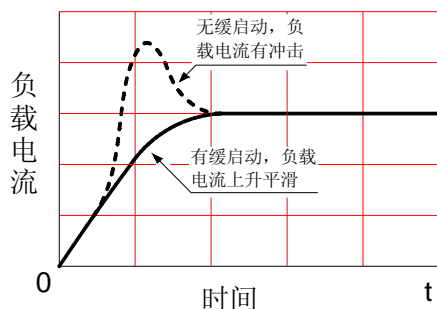


图 5-2a 缓启动、缓关断

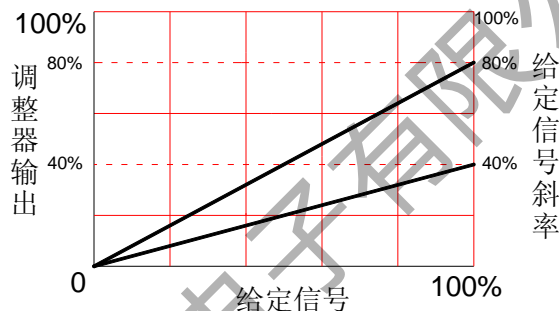


图 5-2b 功率线性限幅

6. 故障排查

6.1 故障排查

当用户系统出现故障时，首先应判断故障的部位，应将仪表、调压器和负载的问题分开处理。

◆ 负载无输出, 或负载电压升不上去

1. 检查电源：控制板、负载电源是否正常，快熔是否烧断；
2. 检查负载：负载是否开路或接线有问题；
3. 检查调整器：1) 状态指示灯：STATE灯，绿色，运行状态；黄色闪烁，停机状态(无输出)；不亮，未供电或控制板故障。ALM灯，红色，报警状态；
4. 检查给定信号：输入是否正常，信号极性是否接反；
5. 检查调整器手动、自动控制方式选择是否正确；
6. 检查调整器限幅电位器是否设置过小；
7. 检查控制板RS端口：RS与GND端短接，调整器处于停机状态(无输出)，状态灯黄色闪烁；

◆ 负载电压不正常

1. 检查电源：控制板、负载电源是否正常。
2. 检查负载：是否空载、轻载运行。变压器负载：二次侧不能空载，必须带全载。
3. 手动检查：若手动控制正常，初步判断调整器没有问题，否则，接假负载继续检查。
4. 自动检查：短接R1和R2端口，将给定信号接入C1和C2端口，测量给定信号输入是否正常。
5. 输出电压只能调到负载电源的一半：调整器的某一相晶闸管模块损坏。
6. 检查阻容吸收器是否接触不良或损坏。

◆ 负载电压始终为最大且不受控

输出始终为最大，无论是手动还是自动都不可调，可能原因：

1. 负载开路或未接负载；
2. 调整器的晶闸管模块击穿损坏（晶闸管模块两端等效阻抗一般大于 $500\text{K}\Omega$ ）。

◆ 开始运行正常，一段时间后，输出始终为最大，无论是手动还是自动都不可调，但是关机后再开机，又能正常运行。可能原因：

1. 环境温度过高或负载长期过流；
2. 负载瞬时过流造成晶闸管模块短时间热击穿，冷却后又恢复正常。

◆ 接假负载调试

若故障部位不易判断，可采用假负载调试法，假负载一般为 $100\sim 200\text{W}$ 的灯泡。

1. 手动调节正常：初步判断调压器正常，怀疑负载有问题，需检查负载电源电压、保险丝以及可能存在的接触不良、断线、短路、绝缘下降、放电打火等问题；
2. 手动调节正常，自动不正常：若控制输入 $4\sim 20\text{mA}$ 电流不正常，需进一步检查信号仪表；否则，需检查调整器限幅电位器是否设置过小；
3. 手动、自动调节都正常：判断调整器没有问题。

7. 不同负载特性及其控制策略

7.1 负载特性

负载	分类	类型	最高温度	电阻-温度特性	适用的调节方式
纯阻负载 冷热阻变化小	合金	<ul style="list-style-type: none"> ●镍铬 ●铁铬 ●铁铝钴 	1100°C(空气) 1200°C(空气) 1330°C(空气)		<ul style="list-style-type: none"> ① 普通调压方式：开环移相、闭环移相 ② 定周期过零:PWM 调功 ③ 变周期过零: CYC 调功 ④ 调压调功一体化
变阻负载 冷热阻变化大	纯金属	<ul style="list-style-type: none"> ●钨 W ●钼 Mo ●白金 Pt ●MoSi2 硅钼棒 	2400°C(真空) 1800°C(真空) 1400°C(真空) 1700°C(空气)		<ul style="list-style-type: none"> ① 缓起动时间大于 10s ② 最大电流限制 ③ 一般使用变压器 ④ 带多组输出限幅 PID 调节器 ⑤ 跟随仪表设定值的线性限幅
	硅碳棒	<ul style="list-style-type: none"> ●SiC 	1600°C(空气)		<ul style="list-style-type: none"> ① 缓起动时间大于 10s ② 取消变压器，但需带最大电流限制 ③ 带输出限幅 PID 调节器 ④ 先调压，700°C后调功

7.2 针对不同负载的不同控制策略

◆ 变压器控制

1. 变压器的设计容量不足时，应重新设计变压器，或加负载最大电流限制功能。
2. 有运行过程瞬间断电后又上电等情况时，应采用上电缓启动，逐步顺磁和缓关断逐步衰减磁场。
3. 变压器为感性负载，窄脉冲触发不可靠，所以应采用脉宽可变直流触发技术能提供负载电流到达晶闸管擎住电流的足够时间，可确保可靠触发。

◆ 纯金属类

如硅钼、钼丝、钨、白金、石墨等负载冷态电阻小所以低、中温段应需限压和限流；随着温度增高，电阻按线性增大，在高温段反而需增加负载电压。电力调整器的电流限制功能，是专门为这类负载设计的。此外，带有多组PID和调节输出限幅的仪表，也可控制负载电流。

◆ 硅碳棒

一般采用缓启动 > 1 分钟或更长和电流限制，避开在700°C附近负阻的冲击电流（新棒更明显）。

◆ 恒阻（泛指冷热阻变化小的负载）

控制策略较简单，可采用过零调功方式，克服调压方式功率因数低、污染电网的缺点。周期过零（占空比控制），一般采用大功率SSR 实现。周波过零调功，负载电流以全正弦波为单位**均匀分布**，多台设备运行时，总动力电流相对均衡（避免了周期过零方式电流集中），改善炉温均匀性，避免了电流表撞针，重要的是：提高了电源利用率和避免电力设备增容，节电效果十分明显。

斯坦恩贝格（北京）电子有限公司

Starnberg (Beijing) Electronics Co.,Ltd

地址：北京市昌平区天通中苑二区 43 号楼 1 号门 303 室

热线：400-6982680

投诉电话：18911326228

电话：010-62633858

62639795

62637078

德国公司地址：Am Brunnen 19, 85551 Kirchheim b. Munich. Germany

传真：010-62639513

邮箱：sales@starnberg-e.cn

网址：<http://www.starnberg-e.cn>

Tel: +49 (0) 89-9045204