

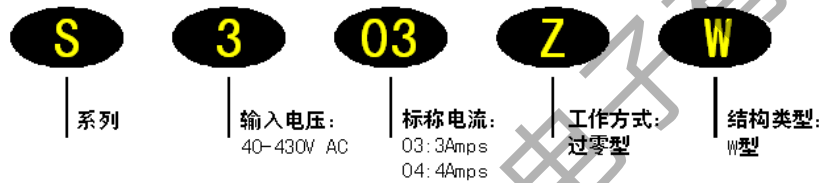


S 系列-过零型

- 控制电压范围 (DC): 4~12V DC
- 内置 RC 保护
- 工作适应温度: -30~40°C
- 外壳采用金属材质, 具有高散热性能



产品命名 & 选型



输出特性

特性描述	S303ZW	S304ZW
工作电压 (47~63Hz) [Vrms]	40~430	40~430
$I^2 t [A^2 S]$	78	78
瞬态电压 [Vpk]	1000	1000
最小断态电压临界上升率 $dv/dt [V/us]$	1000	1000
最大断态漏电流 [mArms]	<5	<5
最大通态压降 [Vpk]	<1.5	<1.5
额定电流 [Arms]	3	4
最大半周波(1/2 Cycle)浪涌电流(50/60Hz) [Apk]	120	120

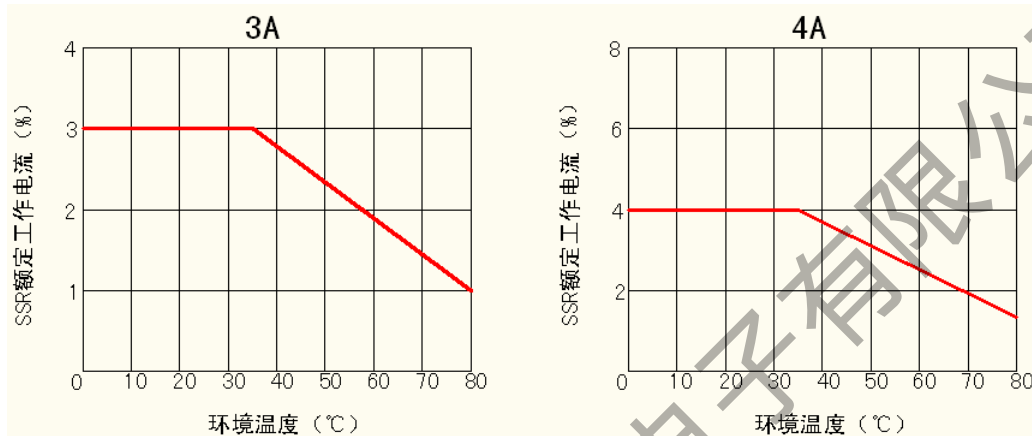
控制特性

控制电压范围	4~12 VDC
最小导通控制电压	4 VDC
最大关断控制电压	12 VDC
最小输入电流	8mA
最大导通延时	1/2 Cycle + 1ms
最大关断延时	1/2 Cycle + 1ms

常规特性

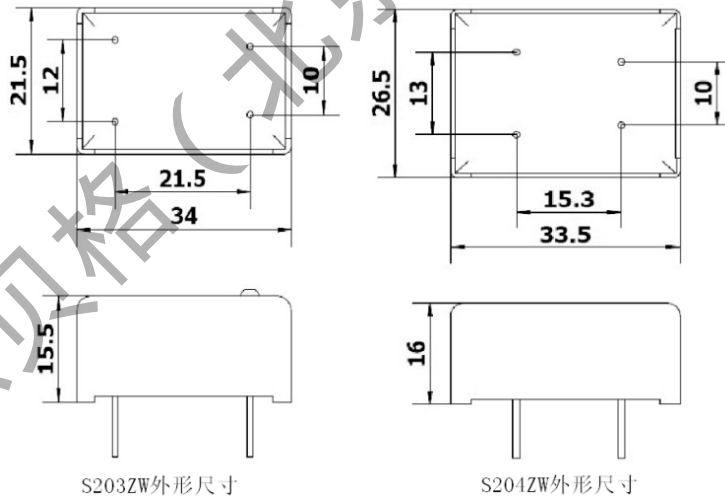
输入与输出端，输出与底板之间绝缘电压 (50/60Hz)	> 2000Vrms
工作环境温度范围	-40℃~+80℃
存储环境温度范围	-40℃~+100℃

温度特性



- **注意：**当 SSR 工作环境温度高于 40℃ 时，用户应根据温度曲线降额使用，否则会影响 SSR 使用寿命。

外形尺寸 (单位: mm)



斯坦恩贝格 (北京) 电子有限公司

Starnberg (Beijing) Electronics Co.,Ltd

地址：北京市昌平区天通中苑二区 43 号楼 1 号门 303 室

热线：400-6982680

投诉电话：13801088095

电话：010-62633858

62639795

62637078

德国公司地址：Am Brunnen 19, 85551 Kirchheim b. Munich, Germany Tel: +49(0)89-9045204

传真：010-62639513

邮箱：sales@starnberg-e.cn

网址：http://www.starnberg-e.cn