

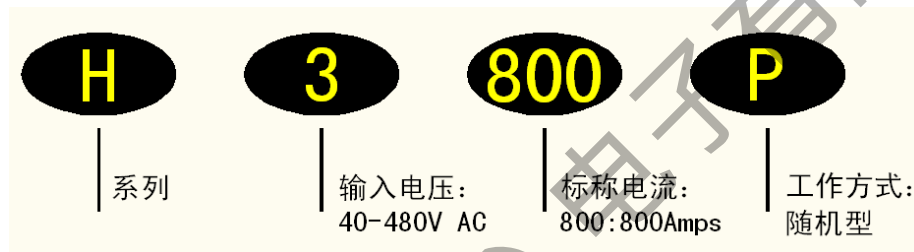


H 系列-随机型

- 工作电压范围：40~480VAC
- LED 指示
- 工作适应温度：-30~40℃
- 底板采用高导无氧铜
- 外壳采用 UL94-V0 工程阻燃塑料（PBT）材质



产品命名 & 选型



输出特性

| 特性描述 | H3800Z |
|--|-----------|
| 工作电压 (47~63Hz) [Vrms] | 40~480 |
| 瞬态电压 [Vpk] | 1400~1800 |
| 最小断态电压临界上升率 dv/dt [V/us] | 1000 |
| 最大断态漏电流 [mArms] | <20 |
| 最大通态压降 [Vpk] | <2 |
| 额定电流 [Arms] | 800 |
| 最大半周波(1/2 Cycle)浪涌电流(50/60Hz) [A _{pk}] | 18500 |

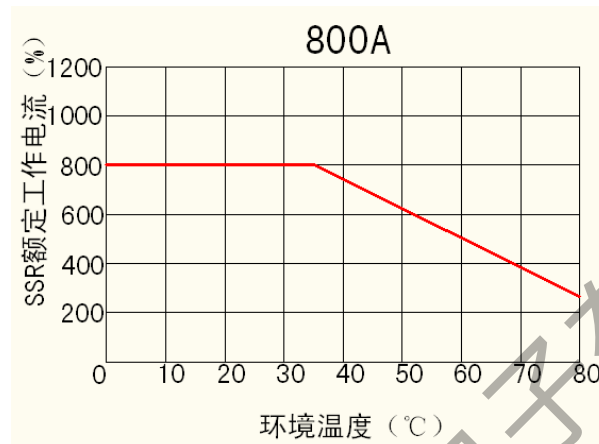
控制特性

| | |
|----------|----------|
| 控制电压范围 | 4~12 VDC |
| 最小导通控制电压 | 4 VDC |
| 最小输入电流 | 8mA |
| 最大导通延时 | 100us |
| 最大关断延时 | 100us |

常规特性

| | |
|------------------------------|------------|
| 输入与输出端，输出与底板之间绝缘电压 (50/60Hz) | >2000Vrms |
| 工作环境温度范围 | -40℃~+80℃ |
| 存储环境温度范围 | -40℃~+100℃ |

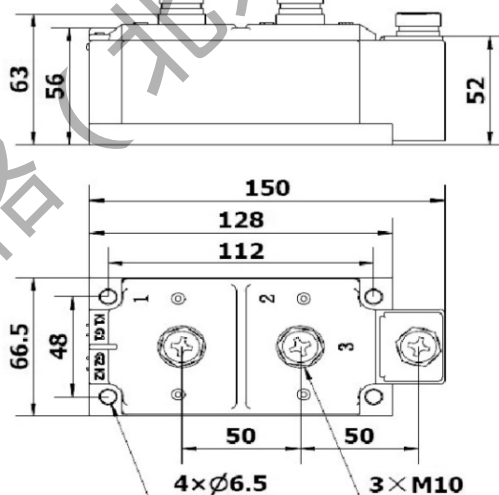
温度特性



- **注意:** 1. 当 SSR 工作环境温度高于 40℃ 时，用户应根据温度曲线降额使用，否则会影响 SSR 使用寿命。
- 2. 当负载工作电流大于 5A 时，需要使用合适散热器进行辅助散热。

外形尺寸 (单位: mm)

封装类型: Q3



斯坦恩贝格 (北京) 电子有限公司

Starnberg (Beijing) Electronics Co.,Ltd

地址: 北京市昌平区天通中苑二区 43 号楼 1 号门 303 室

热线: 400-6982680

投诉电话: 13801088095

电话: 010-62633858

62639795

62637078

德国公司地址: Am Brunnen 19, 85551 Kirchheim b. Munich, Germany

传真: 010-62639513

邮箱: sales@starnberg-e.cn

网址: <http://www.starnberg-e.cn>

Tel: +49(0)89-9045204